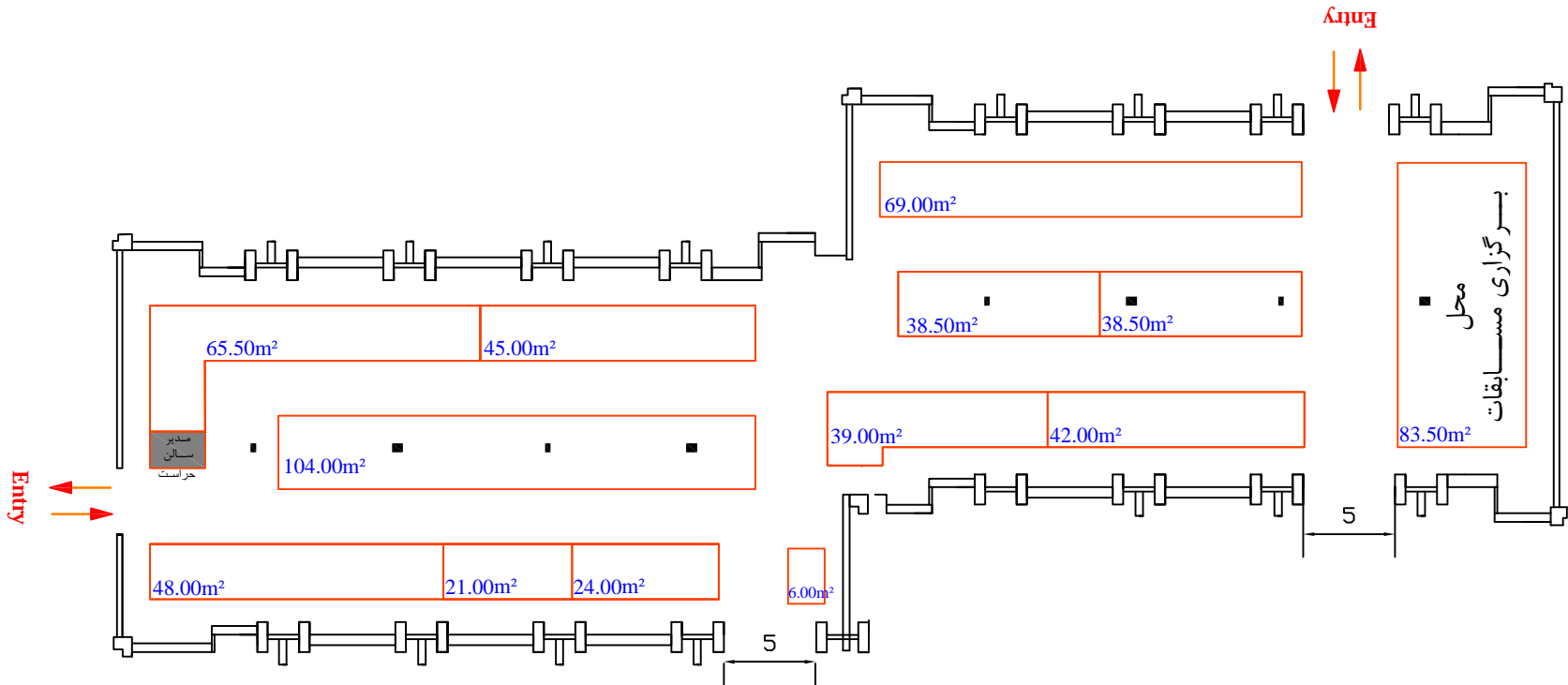


برگزار کننده : توسعه تجارت کافی
 ترسیم : آبی مرادی
HALL NO.: 20-22

جشنواره و نمایشگاه بین المللی
 قهوه ایران
 22-25 شهریور 1398



مستراز پیش ساخته ریالی : مستراز خودساز ریالی :
 مستراز پیش ساخته ارزی : مستراز خود ساز ارزی :
 مستراز غیر مفید : مستراز مفید بدون احتساب مدیر سالن : مسترمرع
 حداکثر ارتفاع مجاز غرفه سازی 4/5 مترمربع